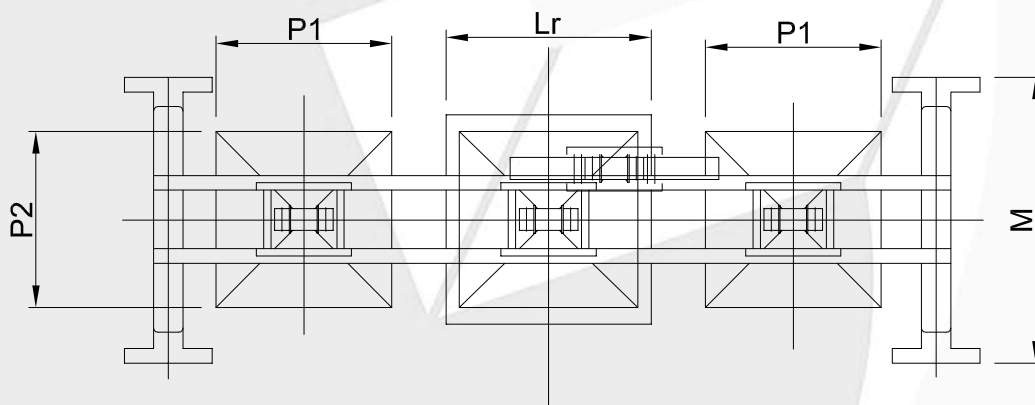
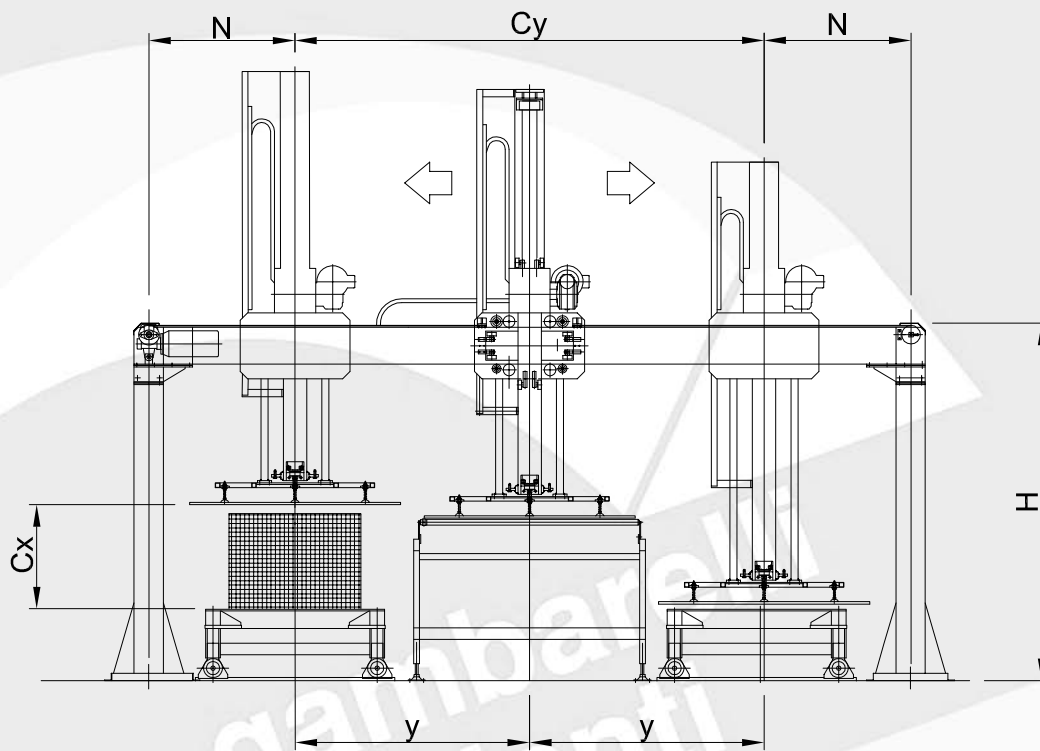


GAMBARELLI *Impianti*

SPV

Stoccaggio a piano con ventose





Stoccaggio a piano con ventose

Caratteristiche tecniche

Lr	P1	P2
1000	800	800/2300
1100	900	800/2300
1200	1000	800/2300
1300	1100	800/2300
1400	1200	800/2300
1500	1300	800/2300
1600	1400	800/2300

Lr	P1	P2
1700	1500	800/2300
1800	1600	800/2300
1900	1700	800/2300
2000	1800	800/2300
2240	2040	800/2300
2500	2300	800/2300

L'ufficio tecnico della gambarelli impianti è a disposizione dei clienti per lo studio di soluzioni personalizzate in base alle specifiche esigenze

Descrizione macchina

Lo stoccaggio SPV è un sistema multifunzionale in grado di scaricare e/o caricare piani di piastrelle cotte destinate al polmone di accumolo e/o provenienti da esso.

La macchina è composta da una rulliera con bancalino sulla quale si formano le batterie di piastrelle e da una unità che le preleva tramite un gruppo a piano con ventose per depositarle in contenitori posti a destra e sinistra della rulliera; il funzionamento è reversibile e quindi la macchina è in grado di prelevare piani di piastrelle dai contenitori, depositarli sulla rulliera e indirizzare il materiale nuovamente sulla linea.

La macchina, nelle sue varie versioni, può trattare formati a partire dal 10x10 fino al 60x60; nella versione base tratta formati compresi nella gamma da 15x15 fino a 40x40.

il cambio formato necessita di poche semplici regolazioni.

E' comandata da un impianto elettrico con logica programmabile; la variazione dei formati e visualizzazione allarmi sono gestite dalla tastiera alfanumerica presente all'esterno del quadro.