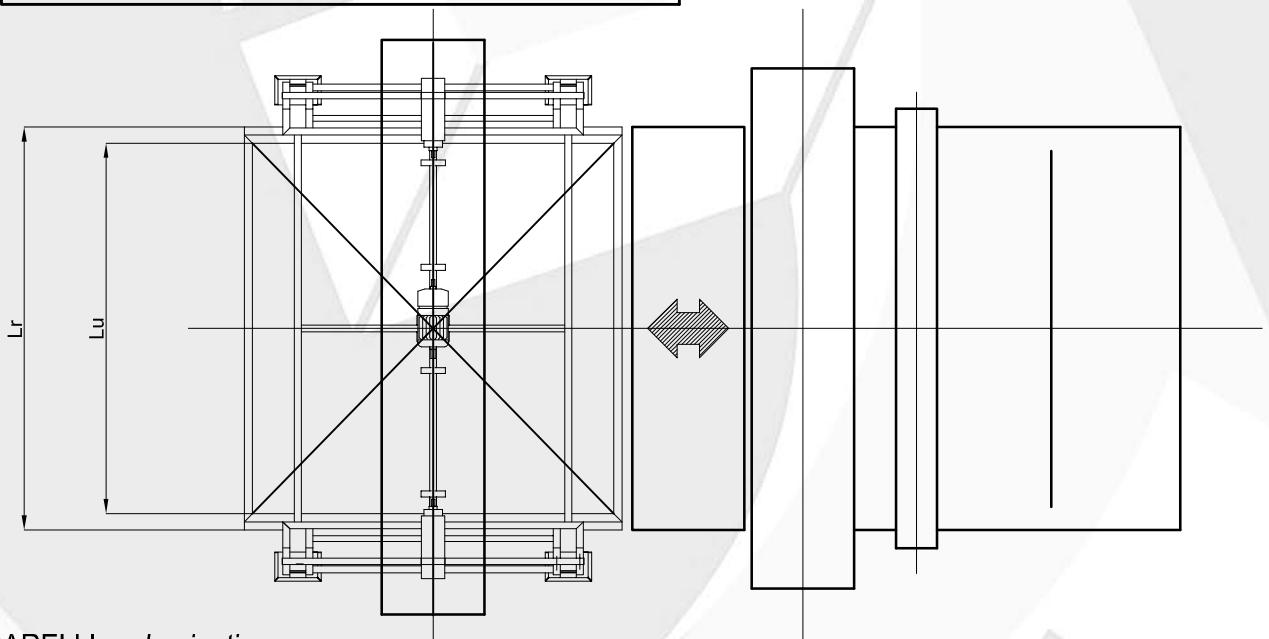
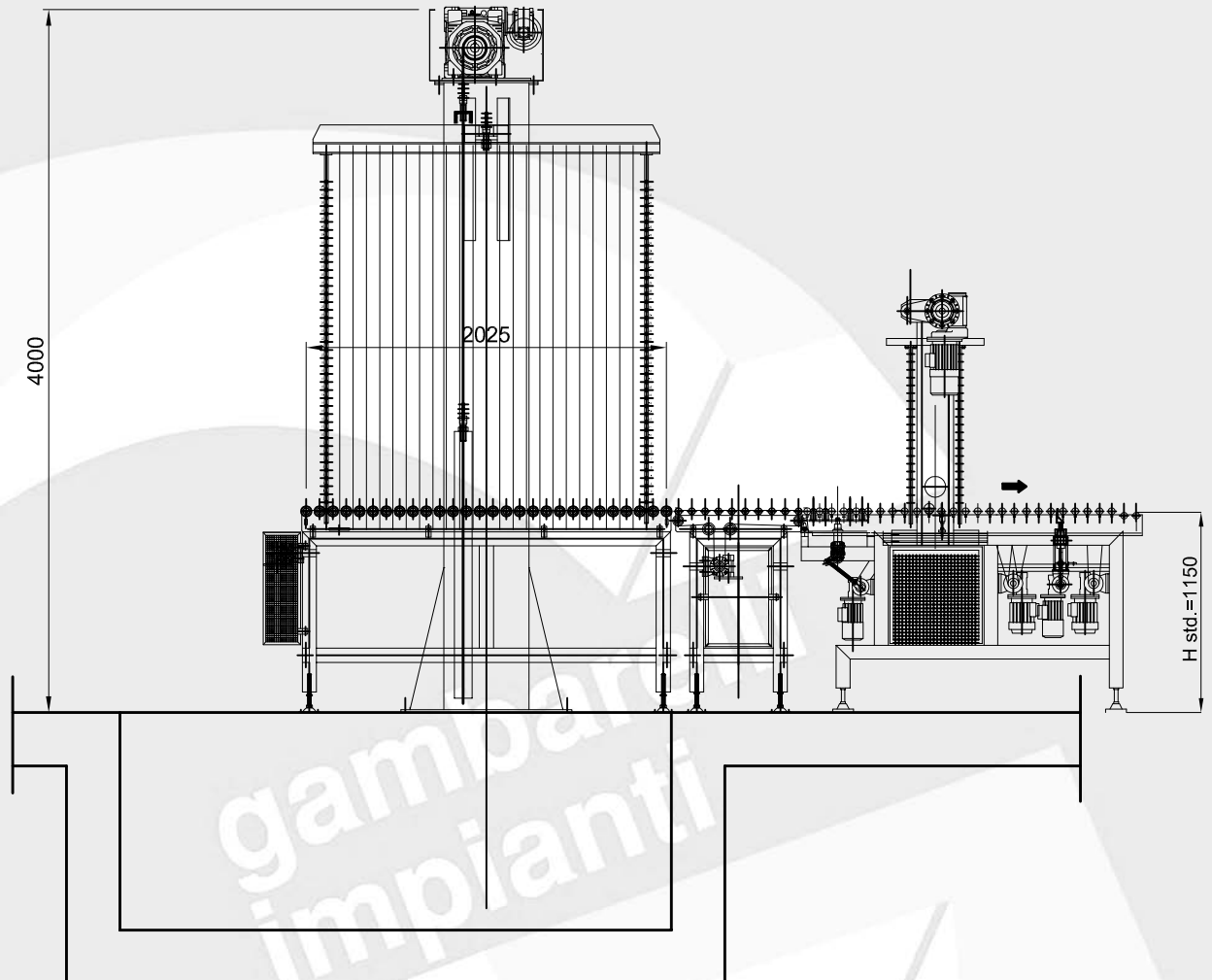




Stoccaggio con maxi compenser





Stoccaggio con maxi compenser

Caratteristiche tecniche

Lr	Lu	Piani	Capacità
2040	1800	40	144 m ²
2300	2050	40	164 m ²
2500	2250	40	180 m ²
2740	2500	40	200 m ²
3000	2750	40	220 m ²

L'ufficio tecnico della gambarelli impianti è a disposizione dei clienti per lo studio di soluzioni personalizzate in base alle specifiche esigenze

Descrizione macchina

La macchina predisposta per lo stoccaggio del materiale SMC viene adoperata in entrata di un qualsiasi forno a rulli, per eliminare le interruzioni nella linea di smaltatura, nel caso di un malfunzionamento.

La macchina è composta da: un bancalino di ricevimento materiale e da una rulliera motorizzata, con l'ausilio del compensatore a 40 piani in grado di caricare più file di piastrelle.

la macchina nelle sue varie versioni, può trattare formati a partire dal 10x10 fino al 60x60 con uno spessore massimo di 15mm; nella versione base tratta formati compresi nella gamma da 15x15 fino a 40x40.

E' comandata da un impianto elettrico con logica programmabile; la variazione dei tempi e visualizzazione allarmi sono gestite dalla tastiera alfanumerica presente all'esterno del quadro elettrico.