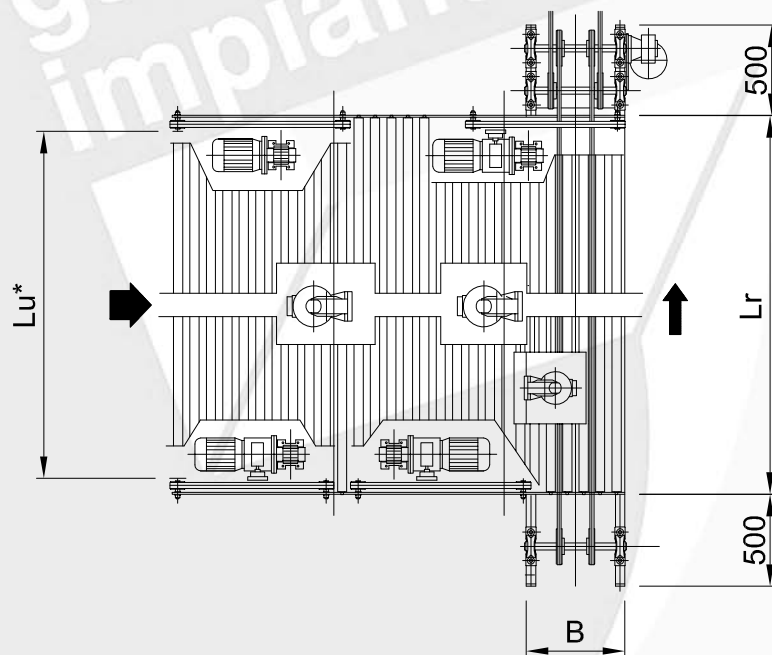
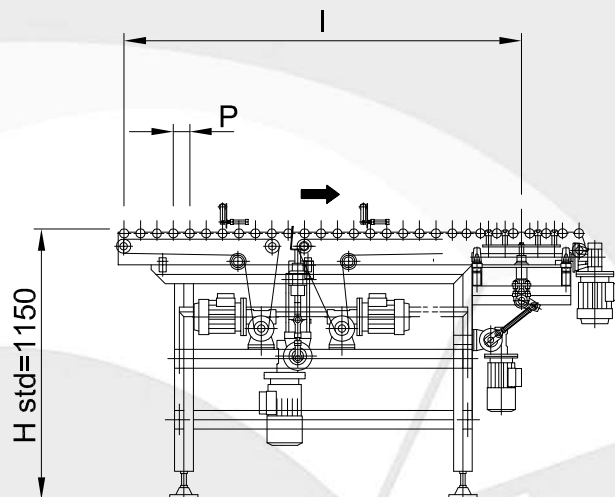




## Scarico forno con bancalino





# Scarico forno con bancalino

## Caratteristiche tecniche

Lu*	Lr	B	I	P
1500	1600	500	1715	48-70-85
		700	1900	
1650	1750	500	1715	48-70-85
		700	1900	
1940	2040	500	1715	48-70-85
		700	1900	
2200	2300	500	1715	48-70-85
		700	1900	
2400	2500	500	1715	48-70-85
		700	1900	
2640	2740	500	1715	48-70-85
		700	1900	
2900	3000	500	1715	48-70-85
		700	1900	
3200	3300	500	1715	48-70-85
		700	1900	

L'ufficio tecnico della gambarelli impianti è a disposizione dei clienti per lo studio di soluzioni personalizzate in base alle specifiche esigenze

The gambarelli impianti technical office is at the customer's disposal to develop customised projects.

## Descrizione macchina

Composta da una rulliera motorizzata e da un bancalino di smistamento materiale, la macchina di scarico forno con bancalino SFB ha la funzione di raccogliere e sistemare perfettamente il materiale all'uscita di qualsiasi tipo di forno monostrato a rulli.

Il funzionamento completamente meccanico garantisce grande affidabilità. La macchina nelle sue varie versioni, può trattare formati a partire dal 10x10 fino al 60x60; nella versione base tratta formati compresi nella gamma da 15x15 fino a 40x40.

Il cambio formato non necessita di alcuna regolazione.

E' comandata da un impianto elettrico con logica programmabile; la variazione dei tempi e visualizzazione allarmi sono gestite dalla tastiera alfanumerica presente all'esterno del quadro elettrico.