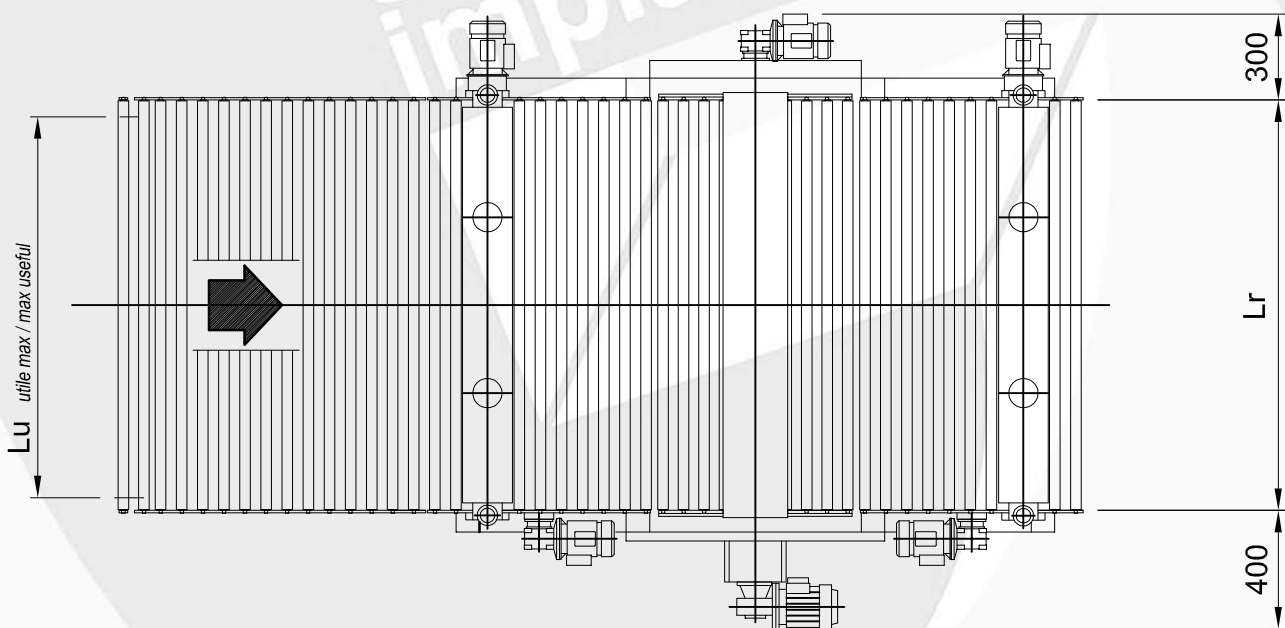
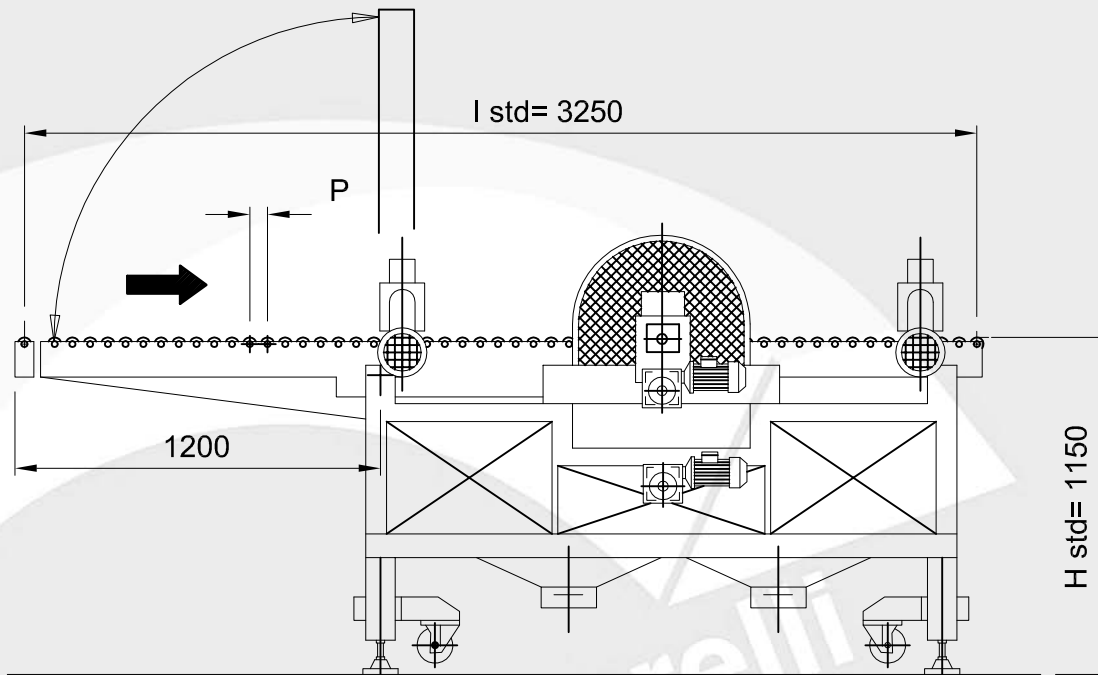




Raccoglitore pressa





Raccoglitore pressa Caratteristiche tecniche

Lu*	Lr	P
1000	1100	48-70
1100	1200	48-70
1200	1300	48-70
1300	1400	48-70
1400	1500	48-70
1500	1600	48-70

Lu*	Lr	P
1600	1700	48-70
1700	1800	48-70
1800	1900	48-70
2100	2200	48-70
2200	2300	48-70
2300	2400	48-70

L'ufficio tecnico della gambarelli impianti è a disposizione dei clienti per lo studio di soluzioni personalizzate in base alle specifiche esigenze

Descrizione macchina

Il raccoglitore pressa RPS ha la funzione di raccogliere le piastrelle che escono dallo stampo pressa, di sbavarle, di spazzolarle e di inviarle alla fase successiva di essiccazione.

E' costituito da una rulliera mobile sollevabile manualmente per lasciare libero accesso allo stampo pressa, un ribaltatore che con moto intermittente effettua con estrema precisione e morbidezza il ribaltamento a 180° delle batteria e due gruppi spazzola per la pulizia del materiale.

Può essere fornita con un set di raschietti di sbavatura (optional).

Il funzionamento completamente meccanico garantisce grande affidabilità. La macchina nelle sue varie versioni, può trattare formati a partire dal 10x10 fino al 60x60; nella versione base tratta formati compresi nella gamma da 15x15 fino a 40x40.

La macchina è completa di impianto elettrico con logica programmabile per soddisfare le molteplici esigenze di esercizio.