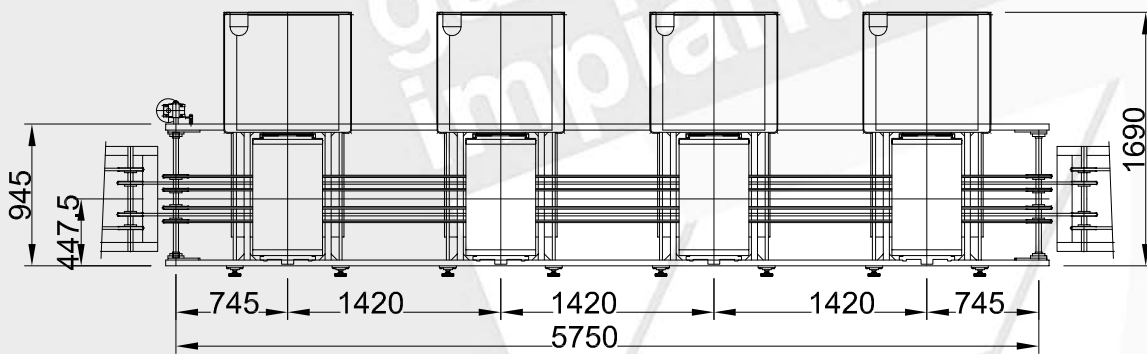
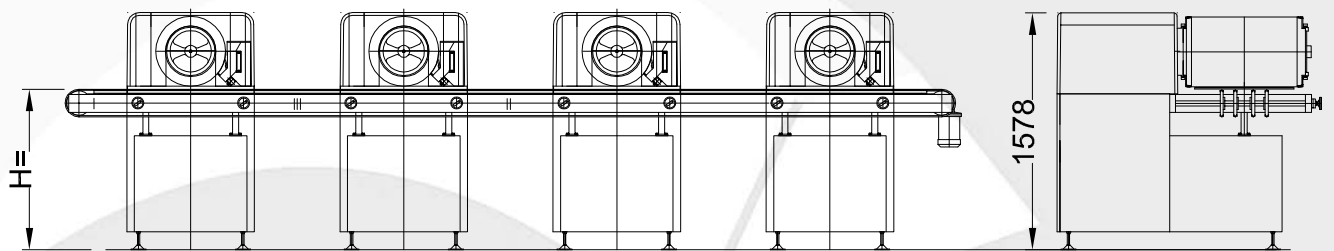




GAMBARELLI *Impianti*

Rolling-Stones





Rolling-Stones

Descrizione macchina

Una nuova serigrafica rotativa progettata per la produzione di piastrelle ceramiche di ogni tipo con smalto a secco.

La macchina è caratterizzata da un sistema completamente innovativo e **brevettato** ad alta precisione nel posizionamento dell'immagine sulla piastrella.

Il principio fondamentale è costituito nel creare una depressione controllata all'interno del retino permettendo allo smalto, alimentato esternamente, di applicarsi e ricadere al passaggio della piastrella.

La tastiera permette la programmazione di tutti i parametri variabili della macchina in automatico e manuale tra i quali:

- velocità cinghie
- velocità del retino
- formato della piastrella.

Si ottengono in questo modo i seguenti vantaggi:

- alta precisione dell'immagine sulla piastrella
- minore usura del retino
- cambio del retino estremamente rapido
- utilizzo di normali retini serigrafici
- controllo della quantità di smalto applicato
- possibilità di avere lo stesso retino per diverse granulometrie
- minor inquinamento ambiente e relativi costi di gestione
- facile installazione sulle linee
- possibilità di lavorare in più stazioni creando sincronismi di decoro rispetto al pezzo in modo centrato, random o alternato
- aumento della qualità di processo e di prodotto.