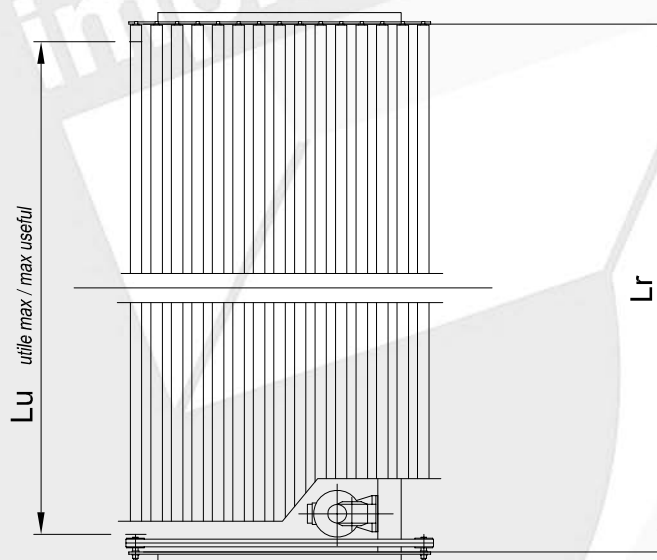
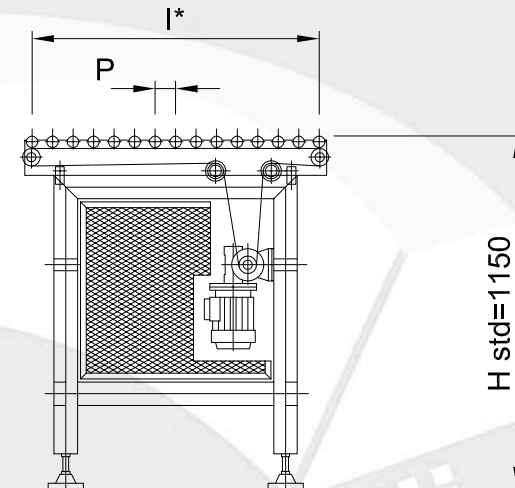




GAMBARELLI *Impianti*

RM

Rulliera motorizzata





Rulliera motorizzata

Caratteristiche tecniche

Lu	Lr	I*	P
900	1000		48-70-85
1000	1100		48-70-85
1100	1200		48-70-85
1200	1300		48-70-85
1300	1400		48-70-85
1400	1500		48-70-85
1500	1600		48-70-85
1600	1700		48-70-85

Lu	Lr	I*	P
1650	1750		48-70-85
1700	1800		48-70-85
1940	2040		48-70-85
2200	2300		48-70-85
2400	2500		48-70-85
2640	2740		48-70-85
2900	3000		48-70-85
3200	3300		48-70-85

* Variabile

L'ufficio tecnico della gambarelli impianti è a disposizione dei clienti per lo studio di soluzioni personalizzate in base alle specifiche esigenze

Descrizione macchina

La rulliera motorizzata RM ha la funzione di movimentazione, tramite trasporto a rulli, il materiale da una unità produttiva a quella successiva. E' solitamente impiegata come collegamento tra il forno e la macchina che ne effettua il carico o lo scarico materiale, ottenendo un prolungamento utile per la gestione ed il controllo del materiale in ingresso e in uscita.

Il funzionamento completamente meccanico garantisce grande affidabilità. La macchina nelle sue varie versioni, può trattare formati a partire dal 10x10 fino al 60x60; nella versione base tratta formati compresi nella gamma da 15x15 fino a 40x40.

Il cambio formato non necessita di alcuna regolazione.