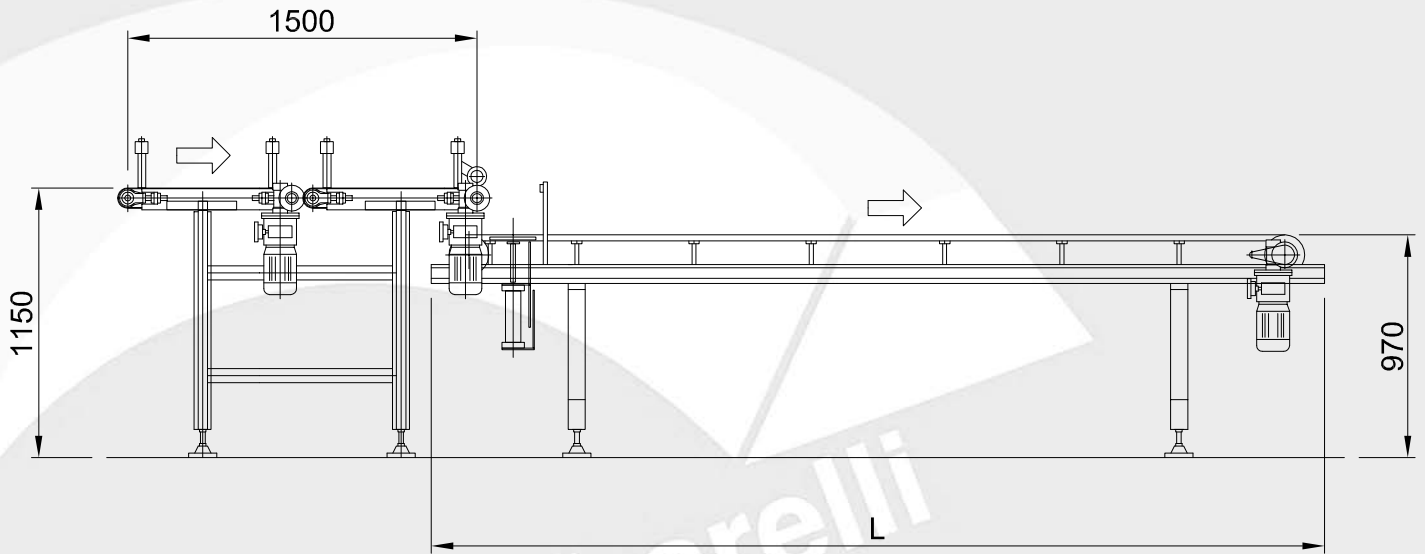




Impilatore d'emergenza a nastro





Impilatore d'emergenza a nastro

Caratteristiche tecniche

Formato	Lr	L
400x400	500	4000/10000
500x500	600	
600x600	700	
800x800	1000	

L'ufficio tecnico della gambarelli impianti è a disposizione dei clienti per lo studio di soluzioni personalizzate in base alle specifiche esigenze

Descrizione macchina

L'impilatore a nastro è utilizzato come macchina d'emergenza all'uscita dei forni a rulli.

Il suo compito principale è quello di immagazzinare il materiale in uscita dal forno nel caso non dovesse proseguire la sua marcia normale verso la linea di stoccaggio, di scelta o di smaltatura a causa d'interruzione o guasti improvvisi.

E' completo di due tratti di nastro motorizzati indipendenti che ricevono il materiale dallo scarico forno per condurlo alla zona di formazione pile eliminando i tempi morti, e da un polmone che compone la pila di piastrelle e poi l'accumula.

La macchina inoltre può lavorare con formati dal 15x15 al 40x40.