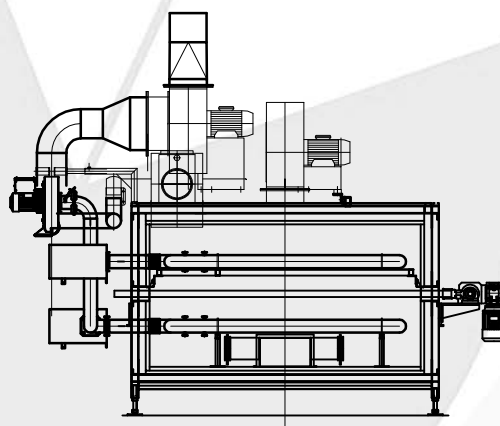
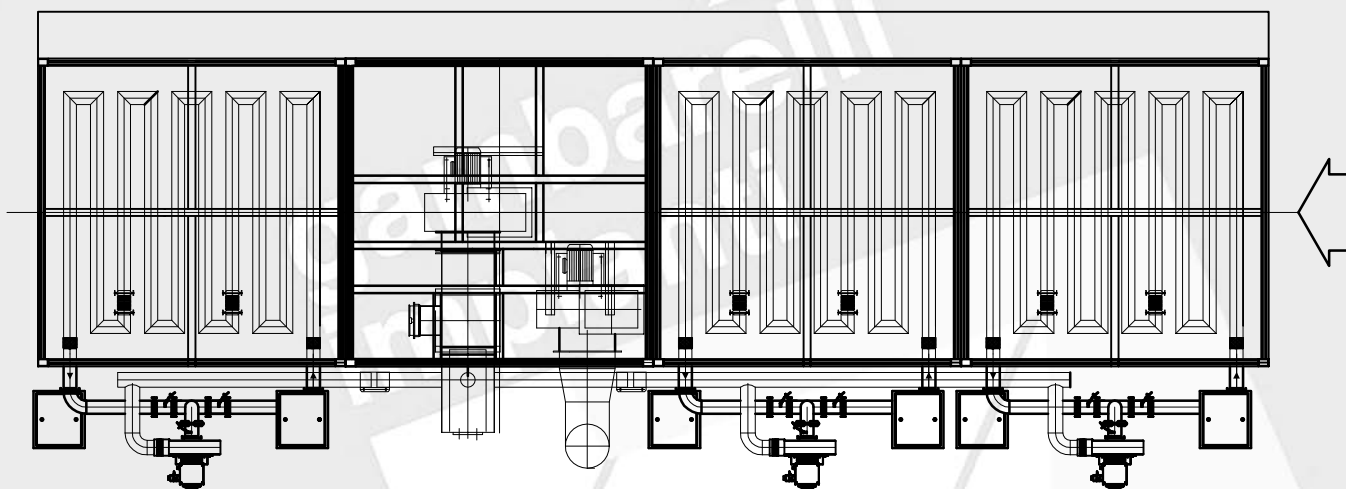
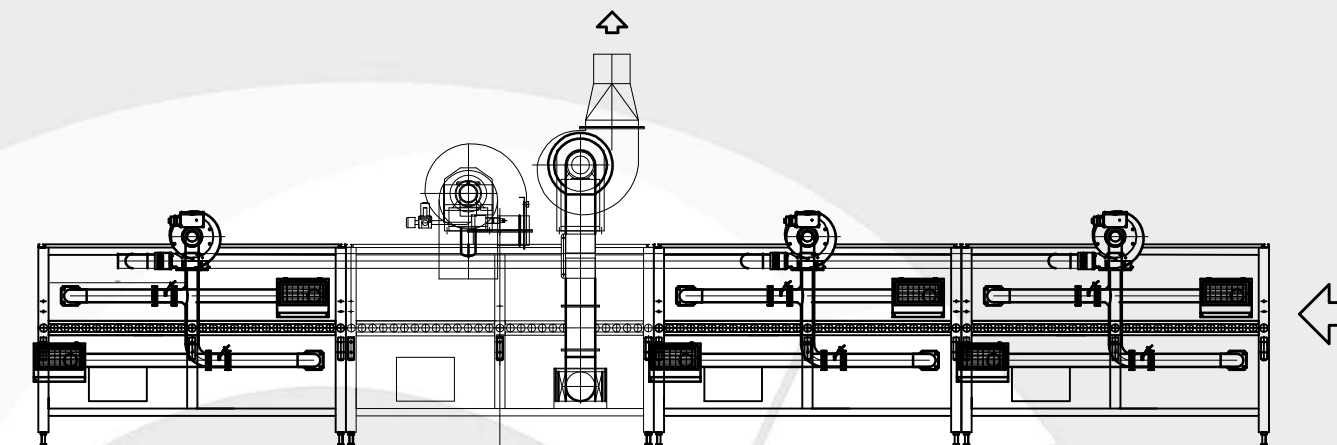




Essiccatoio orizzontale a rulli con radianti





Essiccatoio orizzontale a rulli con radianti

Caratteristiche tecniche

DESCRIZIONE	EOR 1800	EOR 2000	EOR 2200	EOR 2400	EOR 2600	EOR 2900	EOR 3000
Larghezza totale A	1950	2150	2350	2550	2750	3050	3150
Larghezza utile di carico B	1800	2000	2200	2400	2600	2900	3000
Lunghezza modulo	2100	2100	2100	2100	2100	2100	2100
Numero piani	1	1	1	1	1	1	1
Passo rulli	48,8-60 72,4	48,8-60 72,4	48,8-60 72,4	48,8-60 72,4	48,8-60 72,4	48,8-60 72,4	48,8-60 72,4
Diametro rulli	40	40	40	40	40	40	40
Pot. termica installata per modulo	150000 Kcal/h						
Max. temperatura di funzionamento	120-250°C						
Consumo termico specifico	2000 Kcal/Kg H2O						
Max. umidità in ingresso	7%						
Umidità in uscita	< 0,5%						

L'ufficio tecnico della gambarelli impianti è a disposizione dei clienti per lo studio di soluzioni personalizzate in base alle specifiche esigenze

Descrizione macchina

La serie di essiccatoi orizzontali a rulli con radianti è particolarmente indicata in tutti quei casi dove si richiedono grandi produzioni con minimo ingombro. Tale risultato è reso possibile dall'utilizzo di bruciatori speciali che inviano il prodotto della combustione in gruppi di tubi radianti, i quali per irraggiamento termico provvedono all'essiccazione del prodotto. Essendo realizzati con elementi modulari, gli essiccatoi orizzontali a radianti progettati dalla *Gambarelli impianti* sono in grado di garantire ottimi risultati grazie all'unione di due metodi di essiccazione: moduli con essiccazione per convezione, dotati di un generatore di calore in vena d'aria e un ventilatore che movimentava l'aria di essiccamento; moduli con essiccazione per irraggiamento, equipaggiati da elementi modulari con sistema di radiazione.

Questo tipo di essiccatoio garantisce:

- massima sicurezza
- minima emissione di fumi di scarico
- minima dispersione termica
- rispetto dell'ambiente
- ottima resa in Kcal/h
- essiccazione uniforme