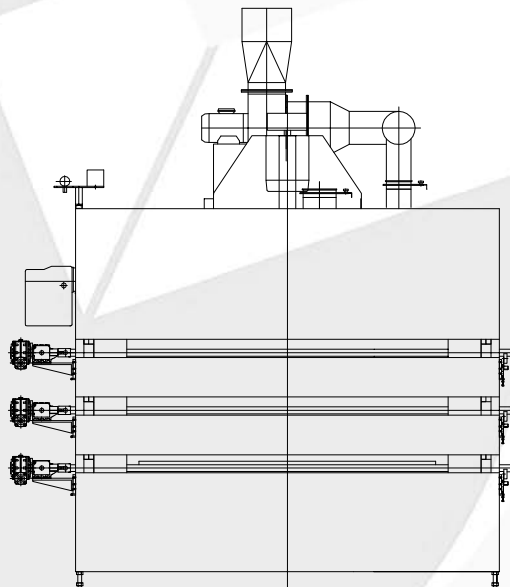
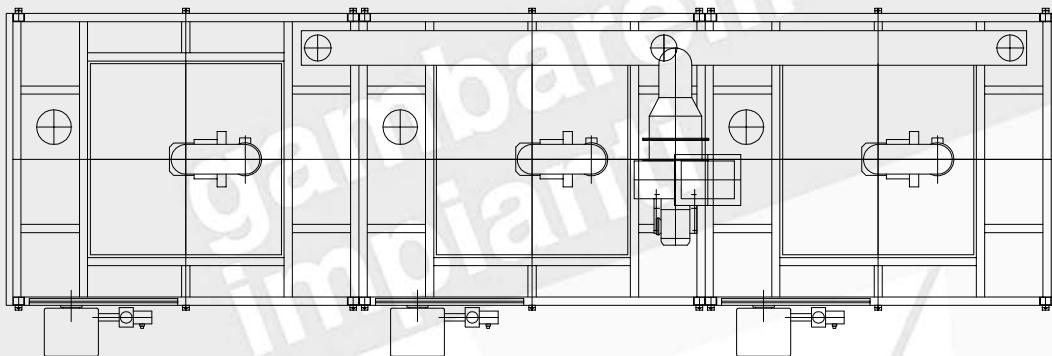
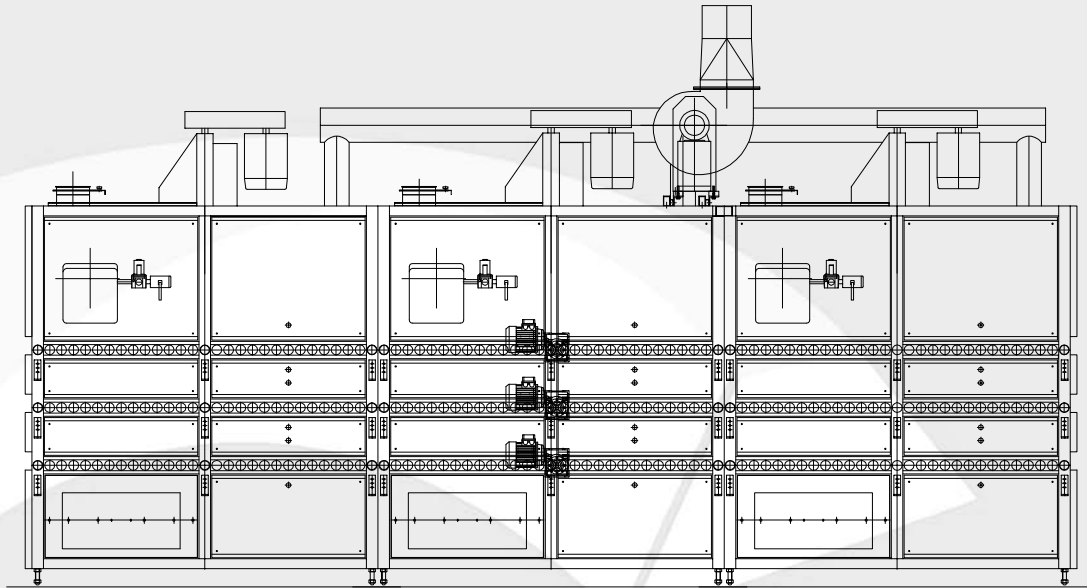




Essiccatoio orizzontale a rulli a più piani





Essiccatoio orizzontale a rulli a più piani

Caratteristiche tecniche

| DESCRIZIONE | EOR..1800 | EOR..2000 | EOR..2200 | EOR..2400 | EOR..2600 | EOR..2900 | EOR..3000 |
|------------------------------------|------------------|-----------------|-----------------|-----------------|-----------------|-----------------|-----------------|
| Larghezza totale A | 1950 | 2150 | 2350 | 2550 | 2750 | 3050 | 3150 |
| Larghezza utile di carico B | 1800 | 2000 | 2200 | 2400 | 2600 | 2900 | 3000 |
| Lunghezza modulo | 2100 | 2100 | 2100 | 2100 | 2100 | 2100 | 2100 |
| Numero piani | 2,3,5 | 2,3,5 | 2,3,5 | 2,3,5 | 2,3,5 | 2,3,5 | 2,3,5 |
| Passo rulli | 48,8-60 72,4 | 48,8-60 72,4 | 48,8-60 72,4 | 48,8-60 72,4 | 48,8-60 72,4 | 48,8-60 72,4 | 48,8-60 72,4 |
| Diametro rulli | 40 | 40 | 40 | 40 | 40 | 40 | 40 |
| Pot. termica installata per modulo | 150000 Kcal/h | | | | | | |
| Max. temperatura di funzionamento | 120-250°C | | | | | | |
| Consumo termico specifico | 2000 Kcal/Kg H2O | | | | | | |
| Max. umidità in ingresso | 7% | | | | | | |
| Umidità in uscita | < 0,5% | | | | | | |

L'ufficio tecnico della gambarelli impianti è a disposizione dei clienti per lo studio di soluzioni personalizzate in base alle specifiche esigenze

Descrizione macchina

La serie di essiccatoi orizzontali a rulli EOR2/3/5P sono una valida alternativa interamente sotto il profilo tecnico-economico agli essiccatoi verticali. Interamente progettata e costruita dalla Gambarelli Impianti è la soluzione ottimale per chi desidera avere una larga fascia di capacità produttiva, cicli di essiccazioni rapidissimi e umidità residua molto bassa.

Questo essiccatoio orizzontale a rulli è costituito da una struttura modulare in profili metallici, rivestiti con pannelli di materiale isolante di qualità e spessore idonei alle temperature di esercizio, contenenti le canalizzazioni per l'aria calda di essiccamento.

Ogni modulo dell'essiccatoio è equipaggiato con un generatore di calore in vena d'aria e un ventilatore ; ogni singolo modulo, pertanto è regolabile in modo indipendente.