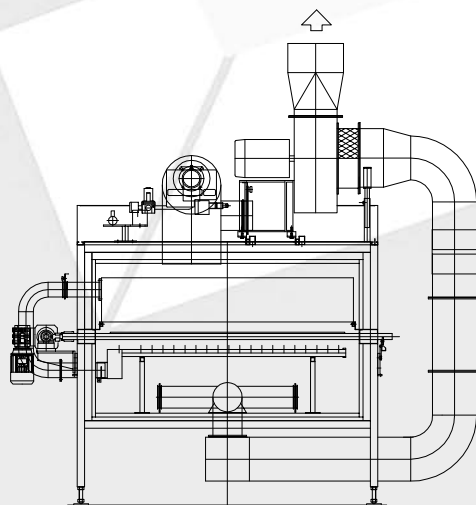
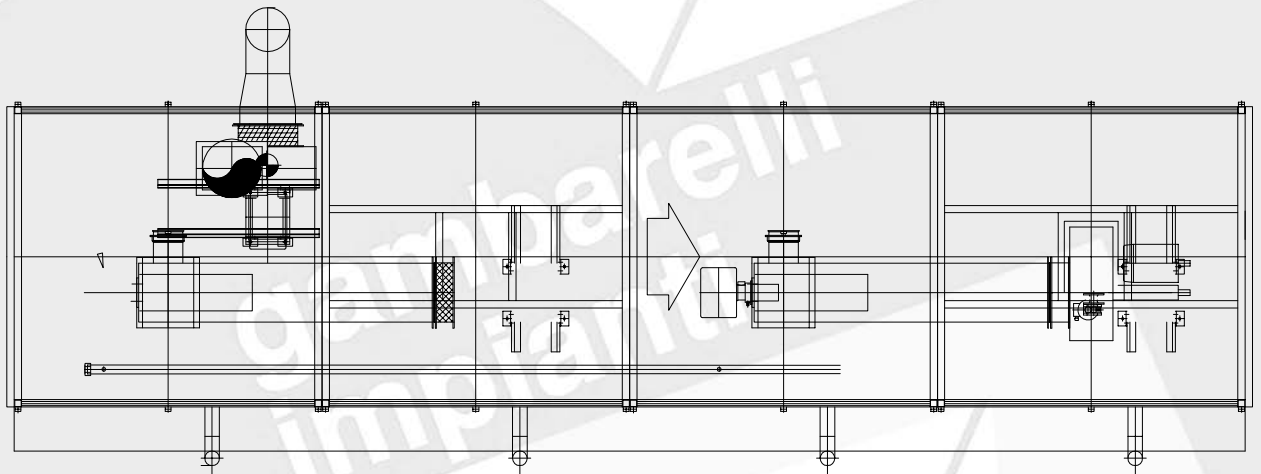
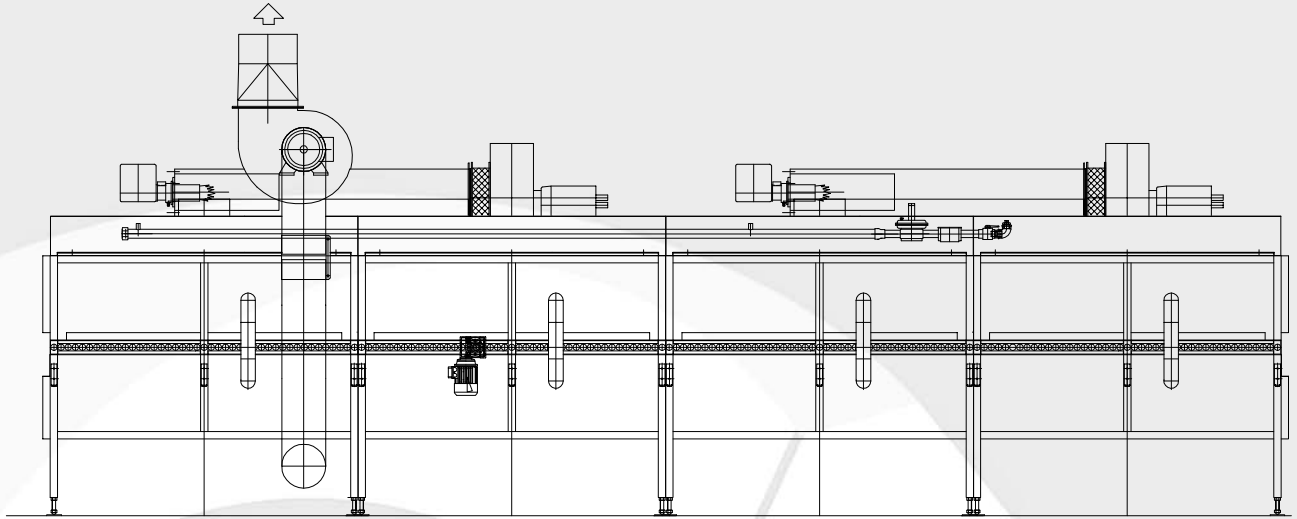




Essiccatoio orizzontale a rulli





Essiccatoio orizzontale a rulli

Caratteristiche tecniche

DESCRIZIONE	EOR 1800	EOR 2000	EOR 2200	EOR 2400	EOR 2600	EOR 2900	EOR 3000
Larghezza totale A	1950	2150	2350	2550	2750	3050	3150
Larghezza utile di carico B	1800	2000	2200	2400	2600	2900	3000
Lunghezza modulo	2100	2100	2100	2100	2100	2100	2100
Numero piani	1	1	1	1	1	1	1
Passo rulli	48,8-60 72,4	48,8-60 72,4	48,8-60 72,4	48,8-60 72,4	48,8-60 72,4	48,8-60 72,4	48,8-60 72,4
Diametro rulli	40	40	40	40	40	40	40
Pot. termica installata per modulo	150000 Kcal/h						
Max. temperatura di funzionamento	120-250°C						
Consumo termico specifico	2000 Kcal/Kg H2O						
Max. umidità in ingresso	7%						
Umidità in uscita	< 0,5%						

L'ufficio tecnico della gambarelli impianti è a disposizione dei clienti per lo studio di soluzioni personalizzate in base alle specifiche esigenze

Descrizione macchina

La serie di essiccatoi orizzontali a rulli EOR sono una valida alternativa interamente sotto il profilo tecnico-economico agli essiccatoi verticali. Interamente progettata e costruita dalla Gambarelli Impianti è la soluzione ottimale per chi desidera avere una larga fascia di capacità produttiva, cicli di essiccazioni rapidissimi e umidità residua molto bassa.

Questo essiccatoio orizzontale a rulli è costituito da una struttura modulare in profili metallici, rivestiti con pannelli di materiale isolante di qualità e spessore idonei alle temperature di esercizio, contenenti le canalizzazioni per l'aria calda di essiccamento.

Ogni modulo dell'essiccatoio è equipaggiato con un generatore di calore in vena d'aria e un ventilatore ; ogni singolo modulo, pertanto è regolabile in modo indipendente.