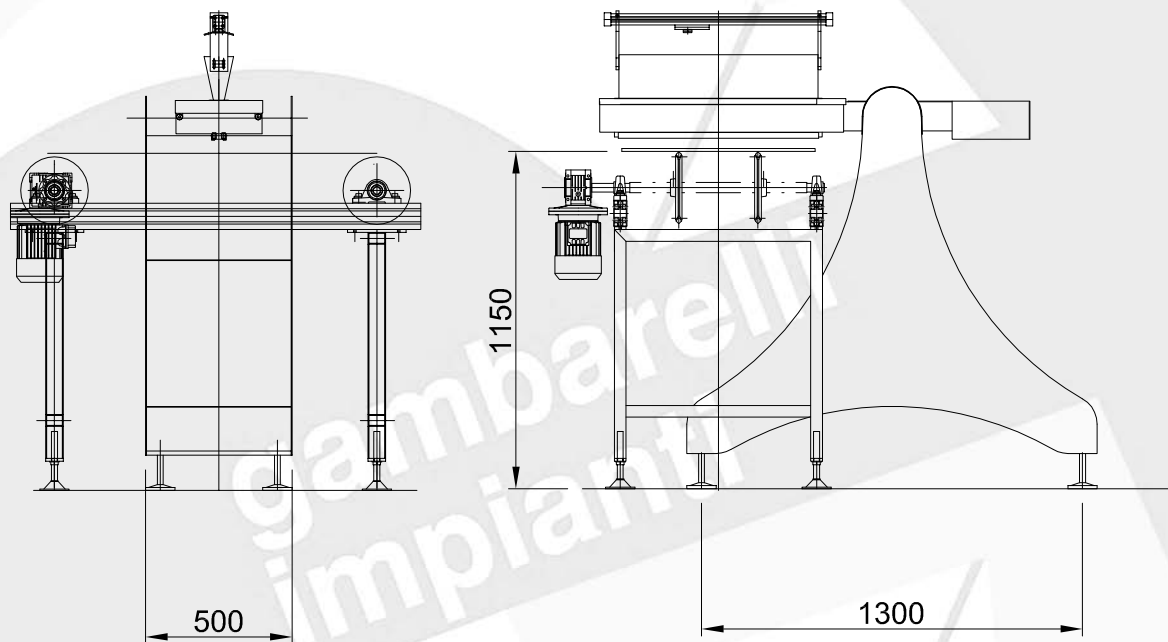




GAMBARELLI *Impianti*

# Dry Pixel -One





# Dry Pixel-One

## Descrizione macchina

Il DRY PIXEL-SINGOLO esegue il decoro di piastrelle con smalto a secco. La caratteristica essenziale di questa macchina é di applicare gli smalti in qualsiasi punto della piastrella in quantità e colori definiti elettronicamente secondo un programma grafico prescelto e visibile sul video. DRY-PIXEL SINGOLO é un sistema a gestione **completamente elettronica**, senza la presenza di organi meccanici ausiliari quali retini, nastri, rulli ecc.

L'immagine grafica che esegue la macchina compare a video e può essere modificata in qualsiasi momento con un normale mouse. Possono essere variati: la grafica, i colori, la quantità di smalto depositata per ogni colore, variando così i rapporti di tono tra gli stessi. Anche il formato della piastrella viene memorizzato quindi il cambiamento del formato non comporta la sostituzione o la regolazione di organi meccanici. Il programma contenente tutti i dati riguardanti la grafica, il formato, le quantità, i colori; viene registrato su di un normale supporto magnetico, il quale permetterà in qualsiasi momento di cambiare la grafica. Questa operazione é stata ottenuta attraverso l'uso di una serie di ugelli pilotati in modo digitale dal computer che provvede a leggere la grafica e gli altri parametri di lavorazione. La macchina viene fornita con 1 testa di stampa per un totale di 2 colori.