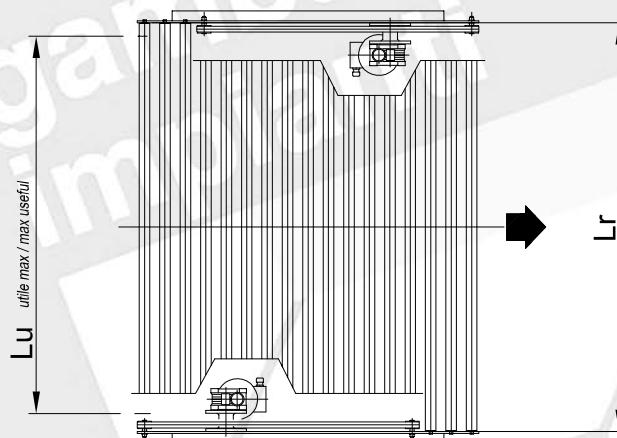
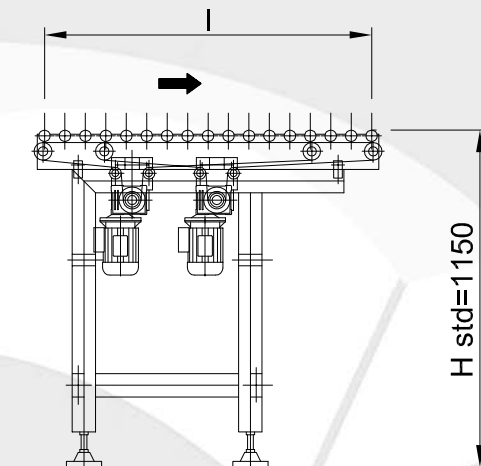


Carico essiccatoio verticale





Carico essiccatoio verticale

Caratteristiche tecniche

Lu*	Lr	l	P	Macchina
1500	1600	1120	48	EVR15
		1152	70	
1600	1700	1392	48	EVR19
		1400	70	
2200	2300	1392	48	EVR21
		1400	70	
2400	2500	1392	48	EVR23
		1400	70	

L'ufficio tecnico della gambarelli impianti è a disposizione dei clienti per lo studio di soluzioni personalizzate in base alle specifiche esigenze

Descrizione macchina

La rulliera di carico essiccatoio verticale CEV, inserita nella linea di servizio dell'essiccatoio verticale, ha il compito di raccogliere il materiale sotto forma di batterie, comporre il piano di carico ed introdurlo all'interno della bilancella. Il funzionamento completamente meccanico garantisce grande affidabilità. la macchina nelle sue varie versioni, può trattare formati a partire dal 10x10 fino al 60x60; nella versione base tratta formati compresi nella gamma da 15x15 fino a 40x40.

Il cambio formato non necessita di alcuna regolazione.