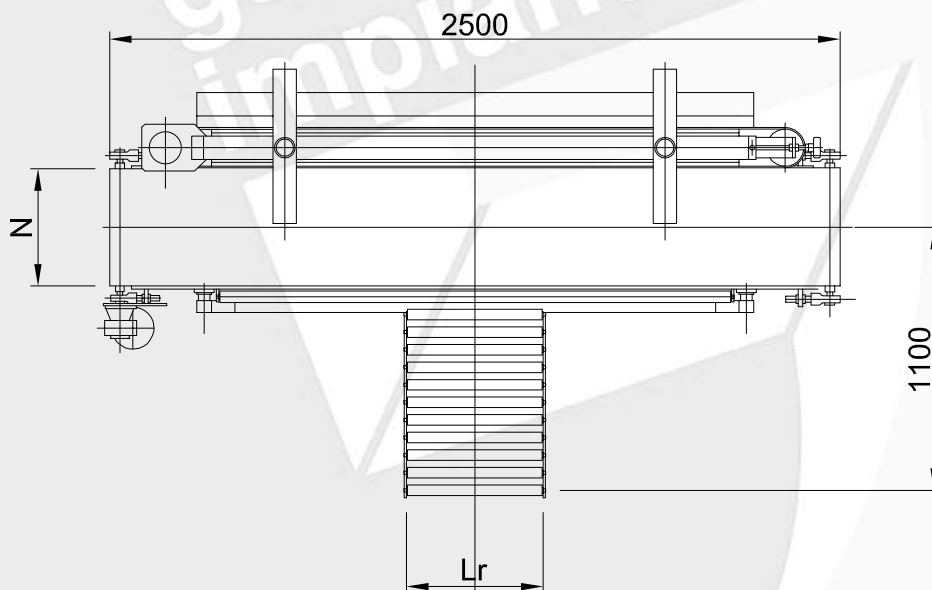
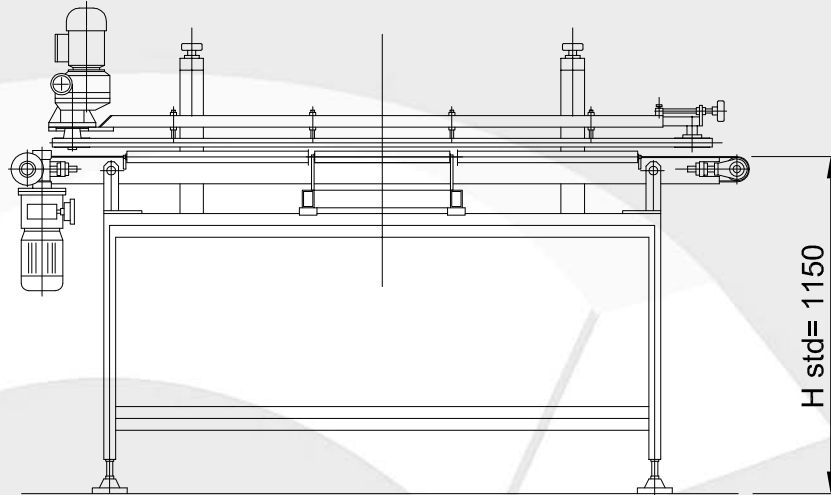




AR

GAMBARELLI *Impianti*

Allineatore a squadra





Alineatore a squadra

Caratteristiche tecniche

Formato	LR	N
400x400	450	400
500x500	550	500
600x600	650	600

L'ufficio tecnico della gambarelli impianti è a disposizione dei clienti per lo studio di soluzioni personalizzate in base alle specifiche esigenze

Descrizione macchina

L'allineatore a squadra "AR" ha la funzione di allineare in modo perfetto tutte le piastrelle provenienti dallo scarico forno.

La macchina è costituita da una rulliera di ricevimento materiale e da un nastro trasversale per la sua espulsione.

L'allineamento perfetto delle piastrelle è dato dalla combinazione di funzionamento tra rullo di spinta posto a valle della rulliera di stacco materiale e la cinghia frontale di riscontro posizionata al di sopra del nastro di evacuazione materiale.

La macchina, nelle sue varie versioni, può trattare formati a partire dal 10x10 fino al 60x60; nella versione base tratta formati compresi nella gamma da 15x15 fino a 40x40.